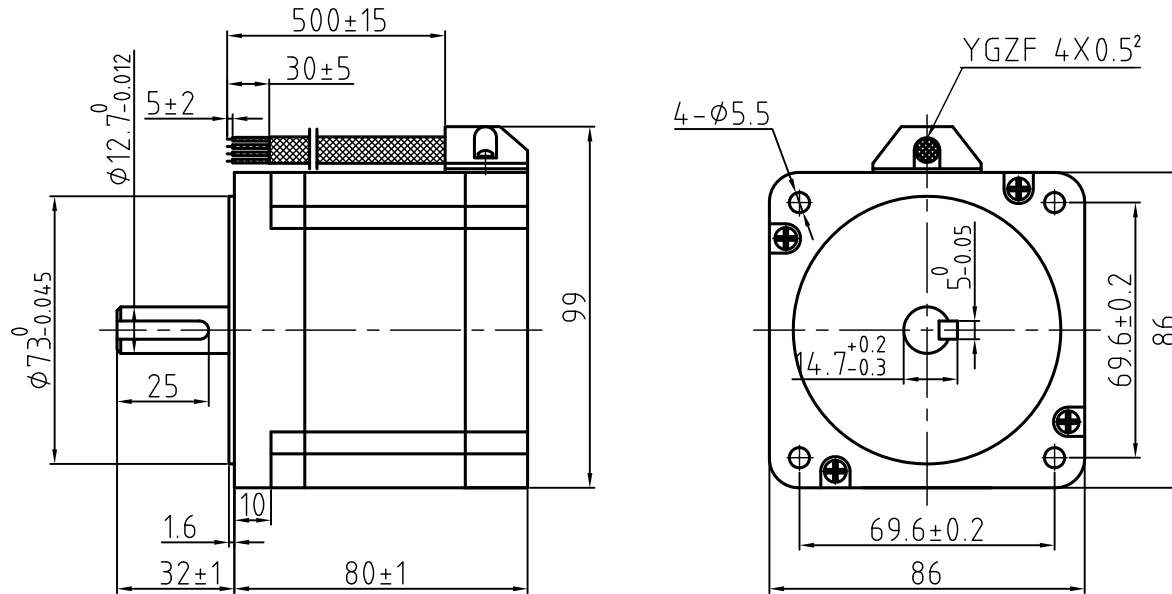
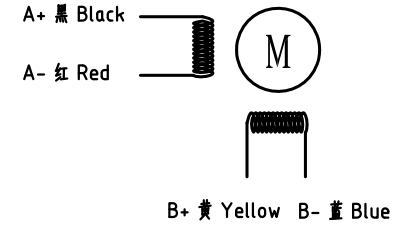


版本 Rev.	日期 Date	变更文件号 ECN NO.	变更内容 Revisions	设计 By
V1.0	14.8.4		型号为: 86HS45D	王军
V1.1	14.9.15		增加压线块, 改为轴出线	王军

Dimension: (Unit: mm)



Motor Connctions



Common Rating

Step angle	1.8°
Position accuracy	1.8±0.09°
Dielectric strength	500VAC 1min
Insulation resistance	100MOhm(500VDC)
Insulation class	B
Temp rise(Max)	80K
Radial play	Max.0.02mm(Load 450g)
Axial play	Max.0.08mm(Load 900g)

Specification:

Current/phase	4.0 A
Voltage	3 V
DC Resistance/phase	0.47 Ω
Inductance/phase	3.6 mH
Holding torque	4.5N·M
Inertia	1.95 kg·cm ²
Weight	2.5 kg

设计 Designed		日期 Date		材料 Material		深圳市雷赛智能控制股份有限公司 SHENZHEN LEADSHINE TECHNOLOGY CO., LTD.
审核 Checked				第一角画法 First Angle projection		名称 Title
批准 Approved				重量 Weight	比例 Scale	阶段标记 Stage Mark
料号 Part No.				共 1 页 第 1 页	Sheet 1 of 1	图号 DWG. NO.

86HS45D